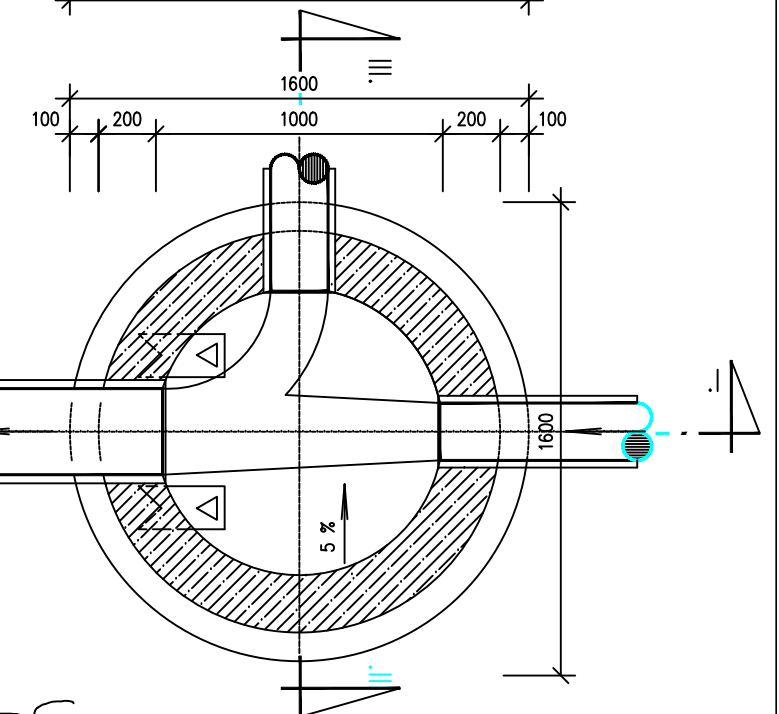


REZ II. - II.



STANIČ	ČÍSLO ŠACH.	A	B	C	D	F	G	H	d1	d2	dv	a	b	m	c	ks					
																1	2	3	4	5	6
PrípojkaD1	8,48	Sd1	523,05	519,70	520,25	519,40	520,63	521,80	3650	200	200	150	180	930	2100	122	1	5	1	6	1
PrípojkaD1	19,31	Sd2	523,05	520,70	521,20	520,40	521,88	-	2650	200	200	-	180	880	1200	72	1	2	1	3	1
PrípojkaD1	46,31	Sd3	523,25	521,85	521,85	521,55	522,33	-	1700	200	150	-	180	380	900	-	1	1	1	2	1

Zodp.projektant: Ing.Milan BIZUB

INVESTOR: MESTO LEVOČA	FORMÁT: 2xA4	D 03
VYPRACOVAL: Ing.Milan BIZUB	DÁTUM: 12/2019	
STUPEŇ: PROJEKT PRE STAVEBNÉ POVOLENIE A REALIZÁCIU	MIERKA: 1:25	č. PARÉ
AKCIA: VÝSTAVBA DVOCH NÁJOMNÝCH BYTOVÝCH DOMOV V LEVOČI	MARMJ, s.r.o. KOLLÁROVA 19A 05801 POPRAD	
OBJEKT: SO 10 KANALIZAČNÁ PRÍPOJKA DAŽĎOVÁ		
VÝKRES: REVÍZNA ŠACHTA PREFABRIKOVANÁ BETÓNOVÁ D 1000		